



Com

HC

Com to model, którego cechuje lekkość, trwałość i wielofunkcyjność. Dzięki dopracowanej geometrii kubelka siedziska jest też bardzo wygodny. Krzesło zaprojektowane przez Paula Brooksa idealnie sprawdzi się w audytoriach, salach spotkań i stołówkach.

Cechy kolekcji:

- pięć rodzajów baz pozwala na dowolną konfigurację
- kolekcję dopełniają krzesło barowe na stelażu z metalowego pręta oraz ławki na trzy lub cztery siedziska
- kwadratowy kształt kubelka ma cztery opcje wykończenia: ze sklejki, z nakładką tapicerowaną na siedzisko, z nakładką na siedzisko i oparcie lub w pełni tapicerowany
- kubelek może występować w różnych wykończeniach: sklejki lakierowanej, wyłożonej okleiną naturalną lub laminatem HPL, który jest odporny na zarysowania

Dane techniczne:

wersje produktu

- K12HC - stelaż typu 'pająk', wersja na kółkach, kubetek ze sklejki
- K22HC - stelaż typu 'pająk', wersja na kółkach, kubetek ze sklejki, tapicerowana nakładka na siedzisko
- K32HC - stelaż typu 'pająk', wersja na kółkach, kubetek ze sklejki, tapicerowane nakładki na siedzisko i oparcie
- K42HC - stelaż typu 'pająk', wersja na kółkach, kubetek ze sklejki, w całości tapicerowany

stelaż:

HC - stelaż typu 'pająk', wersja na kółkach - rura metalowa o przekroju fi 20 mm.

Wersje kolorystyczne:

- MetallicPro
- Chrom
- Czarny / RAL 9005
- Biały / RAL 9016
- Jasnoszary / NCS S 2500 N
- Szary / NCS S 6500 N
- Ciemnozielony / RAL 6004
- Granatowy / RAL 5003
- Burgund / RAL 3005

- Salvia/Zielony / RAL 6021
- Niebieski / RAL 5014
- Terracota / RAL 3012
- Gold

kubetek

Sklejka bukowa; pianka cięta - gęstość 35 kg/m3.

Rodzaje wykończenia sklejek:

Sklejka bukowa

- H6
- H12
- H5

Wybarwienia w fornirach naturalnych

- NA (jesion),
- NB (buk),
- NO (dąb),
- NW (orzech)

Wybarwienia w fornirach naturalnych barwionych (jesion)

- CNA01 (biały),
- CNA02 (czarny),
- CNA05 (ciemnozielony),
- CNA06 (granatowy),
- CNA07 (bordowy)

Wybarwienia w HPL

- LW01 (biały RAL 9016),
- LW03 (jasnoszary NCS S 2500-N),
- LW04 (szary - RAL 7037),
- LW02 (czarny - RAL 9011),
- LW06 (granatowy - RAL 5003),
- LW07 (jasny burgund - RAL 3004)

Maskownica siedziska z tworzywa w kolorze czarnym.

Opcja - kubetek z uchwytem (podcięciem) ułatwiającym przenoszenie krzesła (nie dotyczy wersji w pełnej tapicerce).

kółka

- standard - kółka (uniwersalne)

waga netto

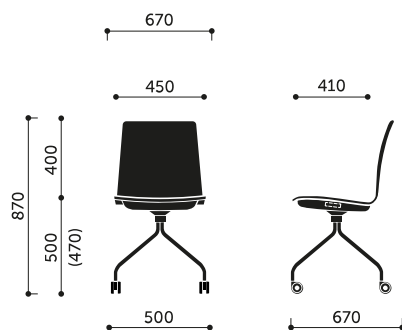
- K12HC - 7,5 kg
- K22HC - 8 kg
- K32HC - 8,5 kg
- K42HC - 9,5 kg

waga brutto

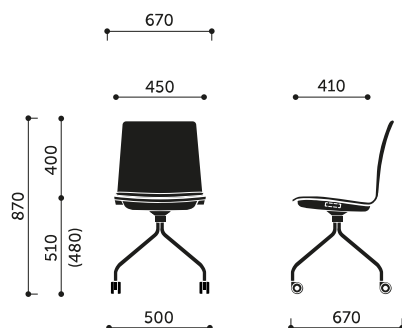
- K12HC - 10,5 kg
- K22HC - 11 kg
- K32HC - 11,5 kg

- K42HC - 12,5 kg

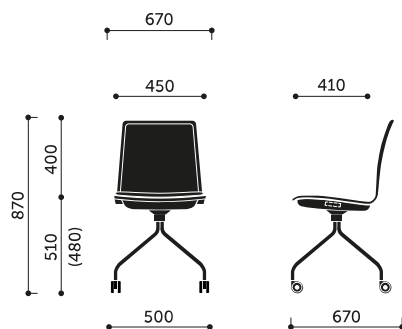
Wymiary:



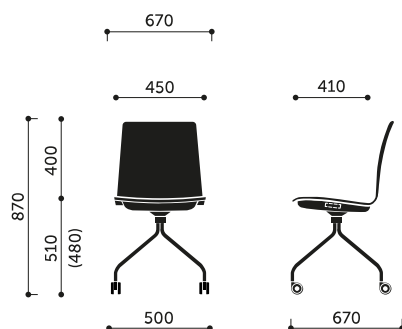
K12HC



K22HC

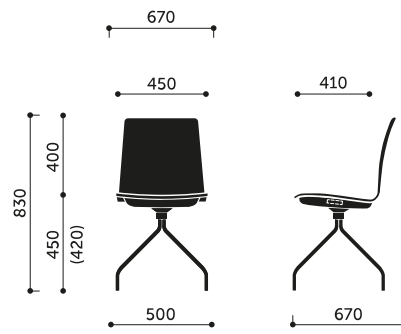


K32HC

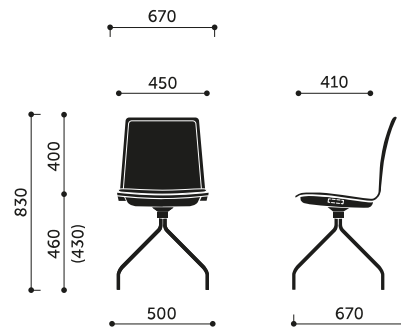


K42HC

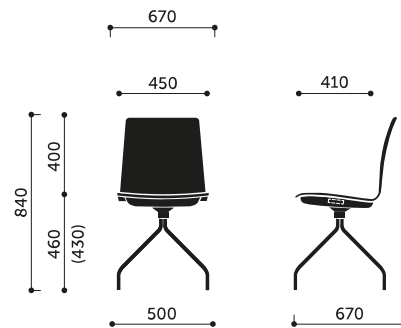
Wymiary innych modeli z kolekcji:



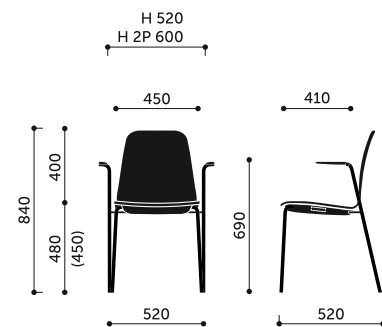
K12HF / K12HS



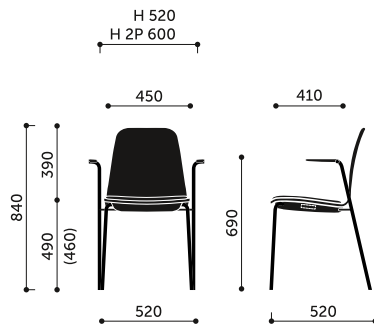
K22HF / K22HS
K32HF / K32HS



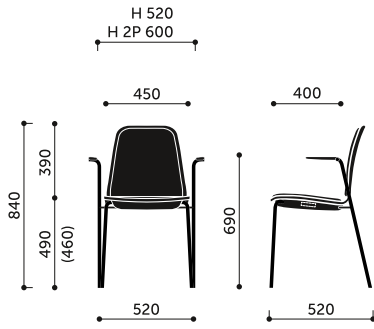
K42HF / K42HS



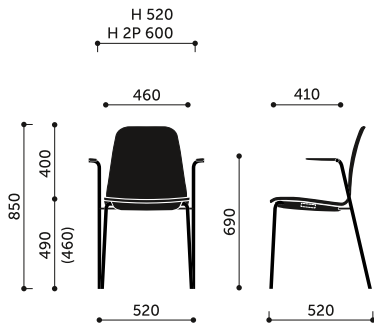
K11H / K12H / K13H
K11H 2P / K12H 2P / K13H 2P



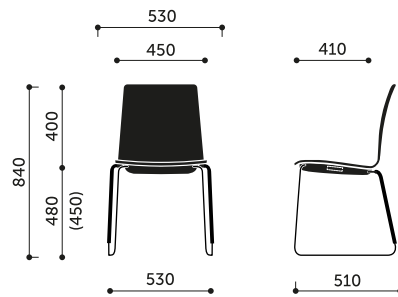
K21H / K22H / K23H
K21H 2P / K22H 2P / K23H 2P



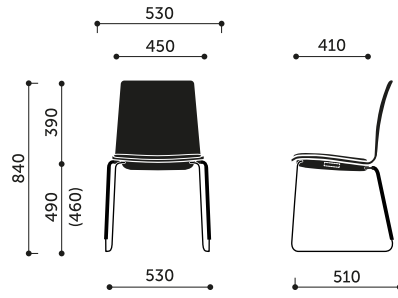
K31H / K32H / K33H
K31H 2P / K32H 2P / K33H 2P



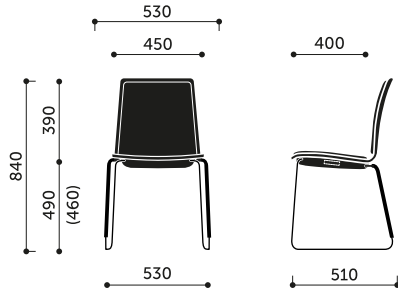
K41H / K42H / K43H
K41H 2P / K42H 2P / K43H 2P



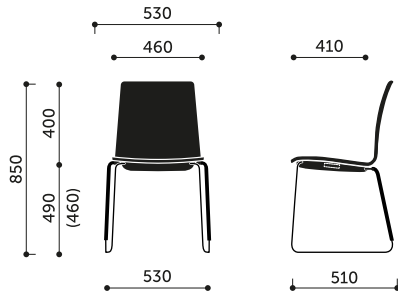
K12V



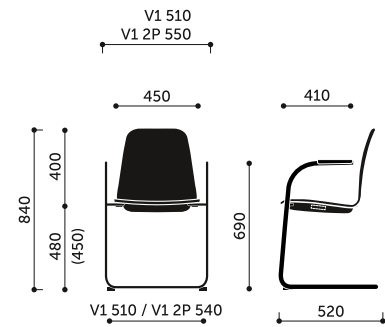
K22V



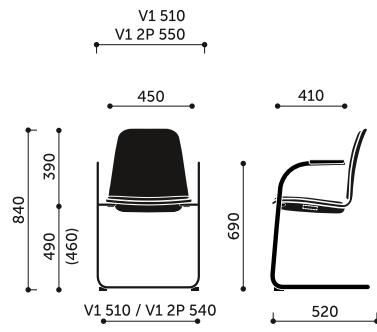
K32V



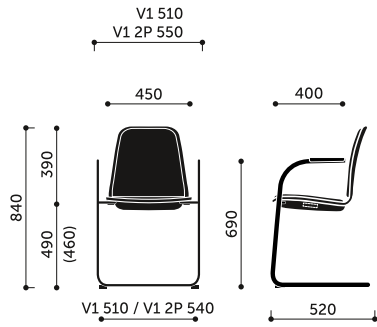
K42V



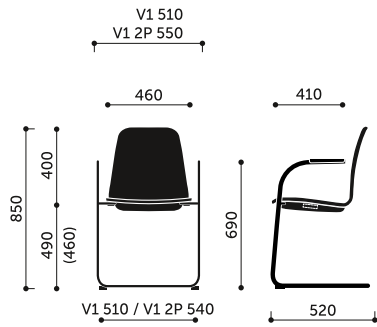
K11V1 / K12V1 / K13V1
K11V1 2P / K12V1 2P / K13V1 2P



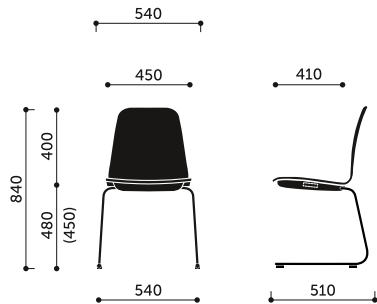
K21V1 / K22V1 / K23V1
K21V1 2P / K22V1 2P / K23V1 2P



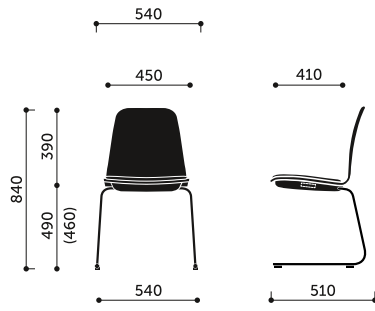
K31V1 / K32V1 / K33V1
K31V1 2P / K32V1 2P / K33V1 2P



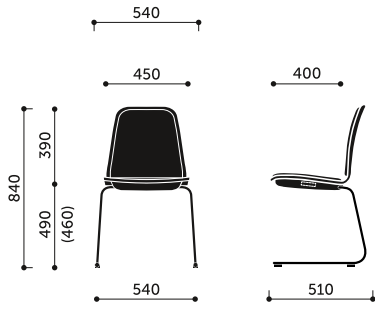
K41V1 / K42V1 / K43V1
K41V1 2P / K42V1 2P / K43V1 2P



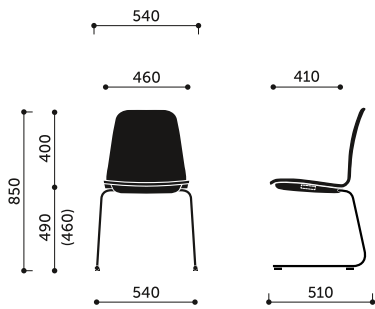
K11V2 / K12V2 / K13V2



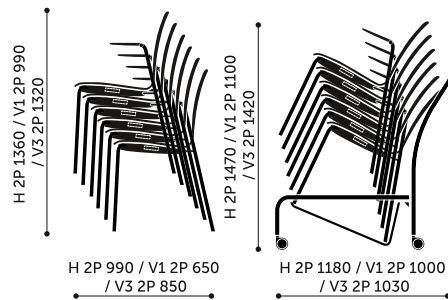
K21V2 / K22V2 / K23V2



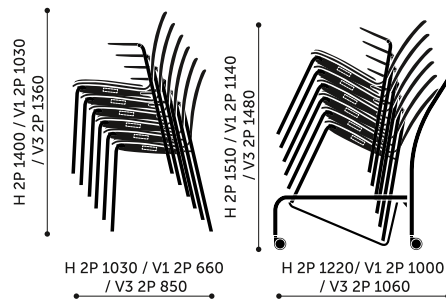
K31V2 / K32V2 / K33V2



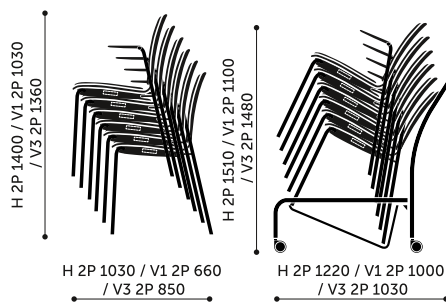
K41V2 / K42V2 / K43V2



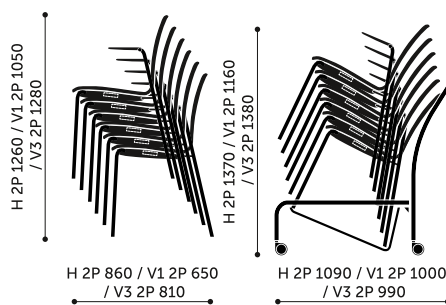
K11 / K12 / K13



K21 / K22 / K23



K31 / K32 / K33



K41 / K42 / K43