



# Bit

575V

Model zaprojektowany z myślą o salach konferencyjnych, idealnie też nadaje się do małych i dużych przestrzeni biurowych oraz poczekalni. Prosta forma siedziska i oparcia została wykonana z wysokiej jakości materiałów, gwarantujących stabilną i wygodną pozycję podczas siedzenia.

## Cechy kolekcji:

---

- wersja na płozie lub nogach
- możliwość sztaplowania
- opcja łączenia w rzędy
- do wyboru plastikowe lub tapicerowane siedzisko oraz plastikowe, siatkowe lub tapicerowane oparcie

## Dane techniczne:

---

### wersje produktu 575V

na płozie, siedzisko z nakładką tapicerowaną, oparcie siatkowe (575V 2P - z podłokietnikami)

### stelaż

Rura metalowa o przekroju fi 22 mm.

Wersje kolorystyczne:

- MetallicPro
- Chrom
- Czarny / RAL 9005
- Biały / RAL 9016

### podłokietniki

Twarde, z tworzywa, czarne.

### stopki

- standard - stopki z wkładką filcową (do podłóg twardych)
- opcja - stopki z wkładką teflonową (uniwersalne)

### siedzisko

- nakładka tapicerowana - pianka cięta - gęstość 35 kg/m<sup>3</sup>

### oparcie

- siatkowe

Rodzaje siatek oparcia:

- RUNNER

### waga netto

575V - 8,0 kg

575V 2P - 9,0 kg

### waga brutto

575V - 12,0 kg

575V 2P - 13,0 kg

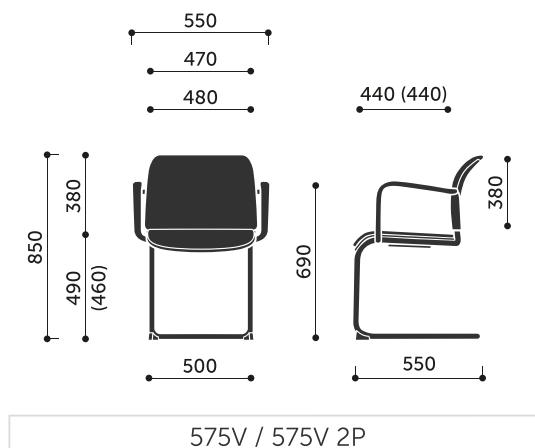
### sztaplowanie

3 szt.

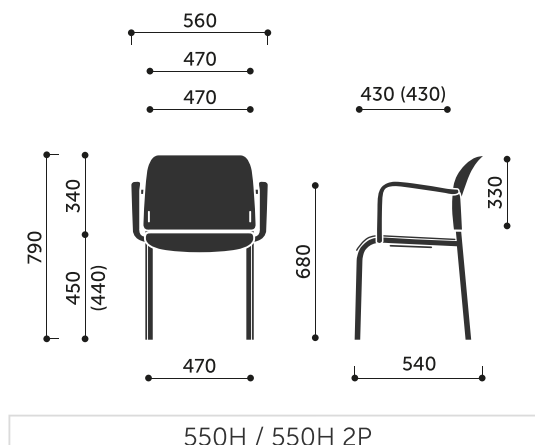
### dodatkowe

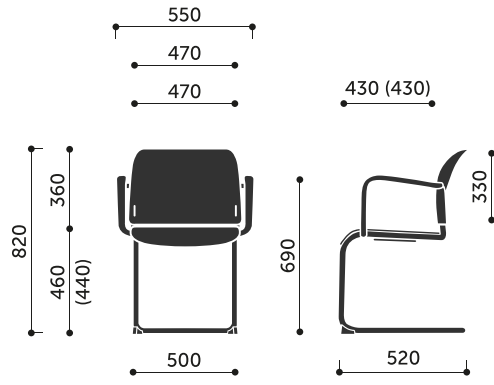
łączenie w rzędy

## Wymiary:

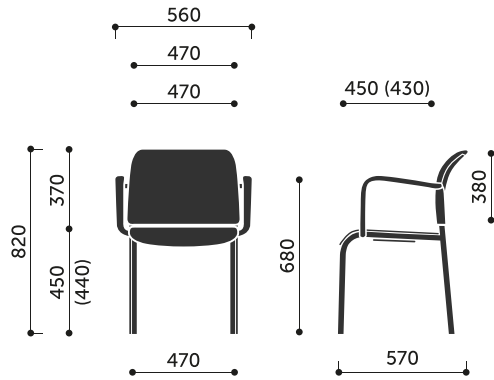


### Wymiary innych modeli z kolekcji:

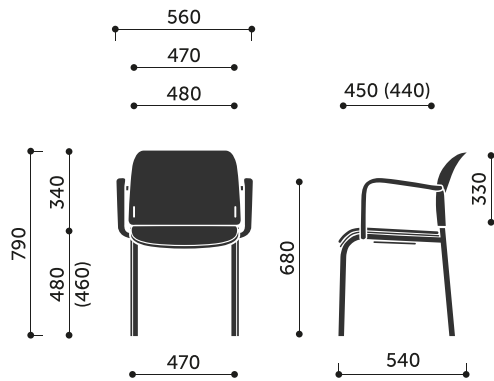




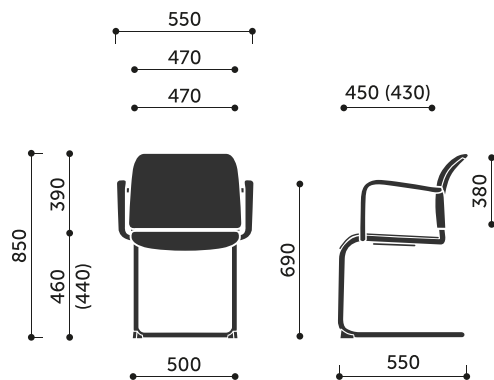
550V / 550V 2P



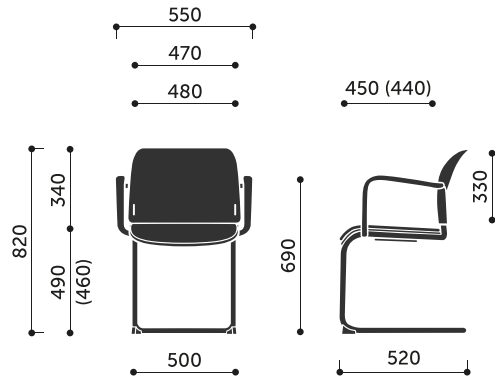
555H / 555H 2P



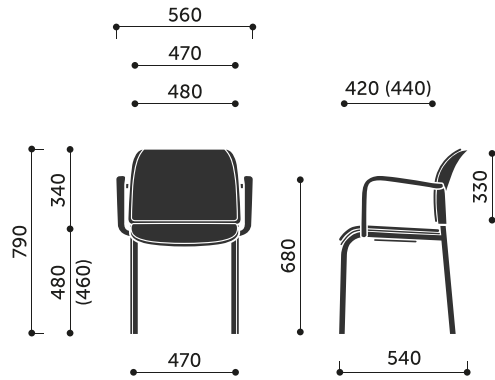
560H / 560H 2P



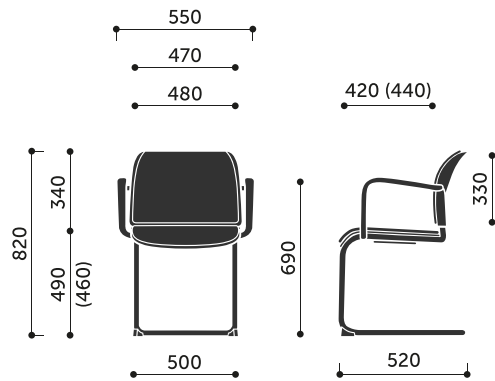
555V / 555V 2P



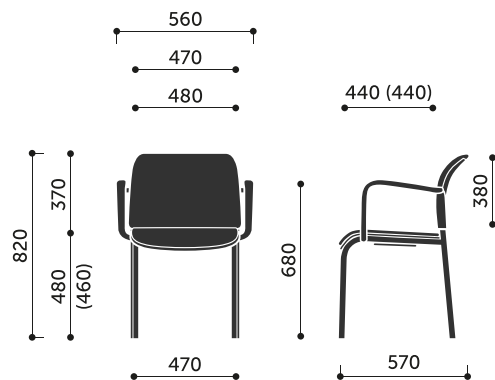
560V / 560V 2P



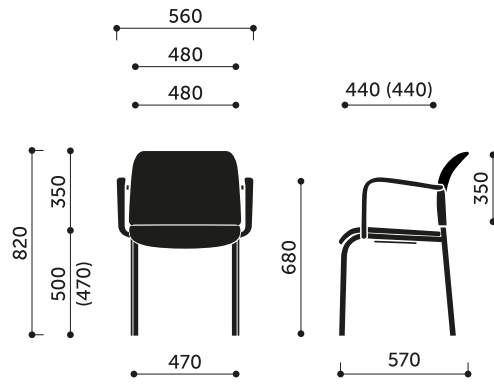
570H / 570H 2P



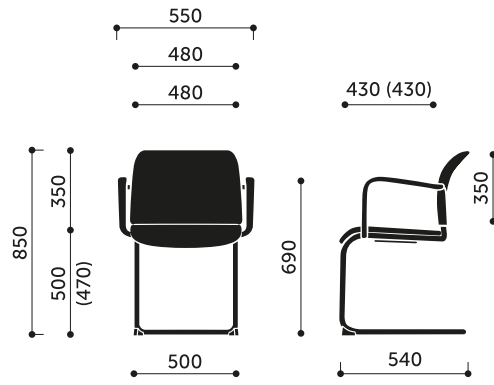
570V / 570V 2P



575H / 575H 2P



580H / 580H 2P



580V / 580V 2P