



Bit

560H

Model zaprojektowany z myślą o salach konferencyjnych, idealnie też nadaje się do małych i dużych przestrzeni biurowych oraz poczekalni. Prosta forma siedziska i oparcia została wykonana z wysokiej jakości materiałów, gwarantujących stabilną i wygodną pozycję podczas siedzenia.

Cechy kolekcji:

- wersja na płozie lub nogach
- możliwość sztaplowania
- opcja łączenia w rzędy
- do wyboru plastikowe lub tapicerowane siedzisko oraz plastikowe, siatkowe lub tapicerowane oparcie

Dane techniczne:

wersja produktu 560H

na nogach, siedzisko z tapicerowaną nakładką, oparcie plastikowe (560H 2P - z podłokietnikami)

stelaż

Rura metalowa o przekroju fi 22 mm.

Wersje kolorystyczne:

- MetallicPro
- Chrom
- Czarny / RAL 9005
- Biały / RAL 9016

podłokietniki

Twarde, z tworzywa, czarne.

stopki

- standard - stopki z wkładką filcową (do podłóg twardych)
- opcja - stopki z wkładką teflonową (uniwersalne)

siedzisko

- nakładka tapicerowana - pianka cięta - gęstość 35 kg/m³

oparcie

- z tworzywa, czarne

waga netto

560H - 6,5 kg

560H 2P - 7,0 kg

waga brutto

560H - 10,5 kg

560H 2P - 11,0 kg

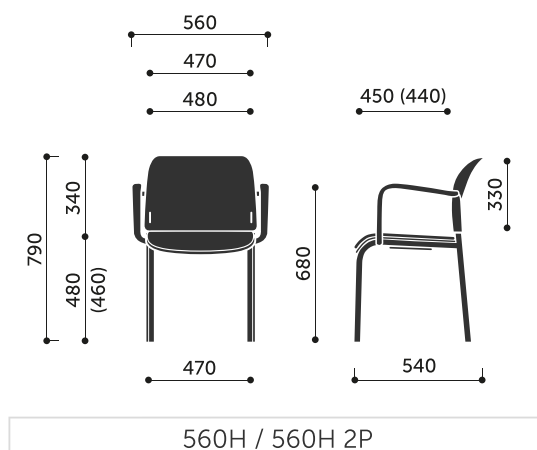
sztaplowanie

560H, 560H 2P - 3 szt.

dodatkowe

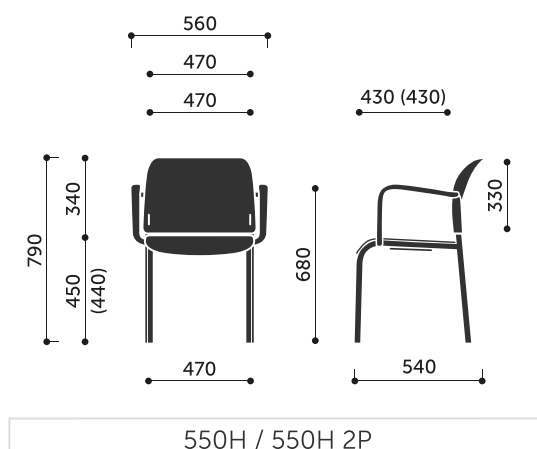
łączenie w rzędy

Wymiary:

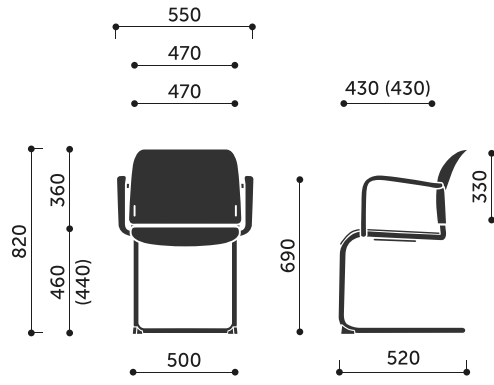


560H / 560H 2P

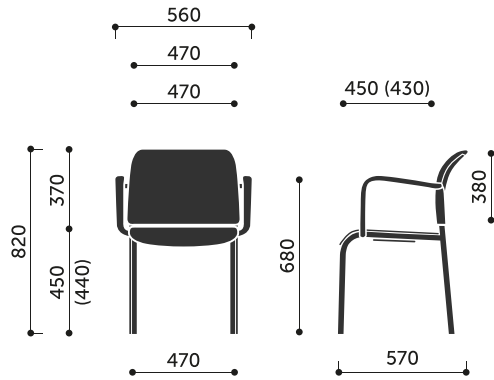
Wymiary innych modeli z kolekcji:



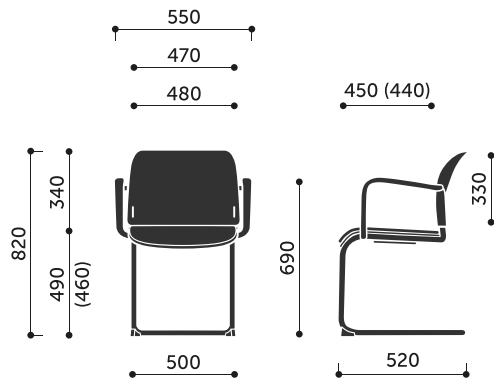
550H / 550H 2P



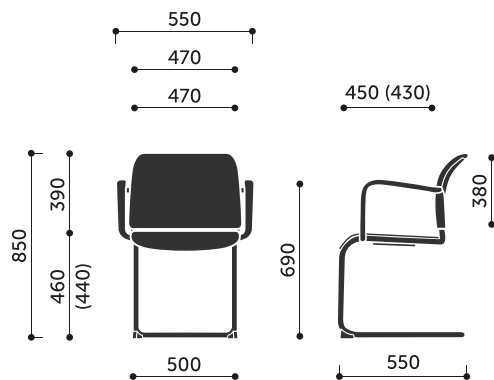
550V / 550V 2P



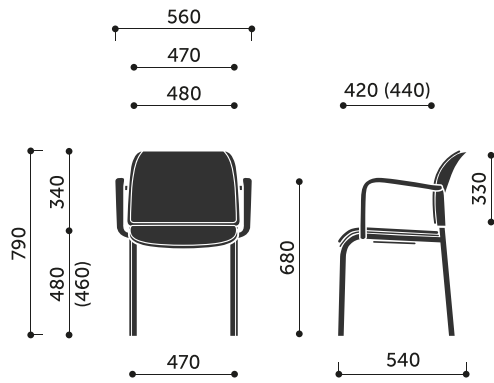
555H / 555H 2P



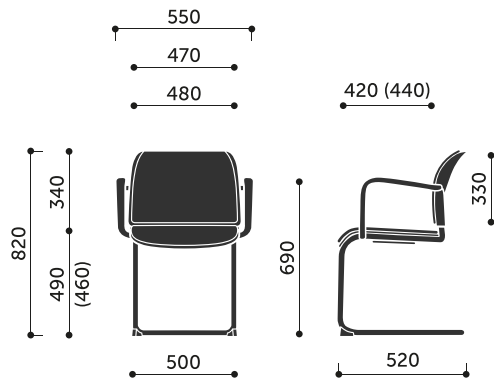
560V / 560V 2P



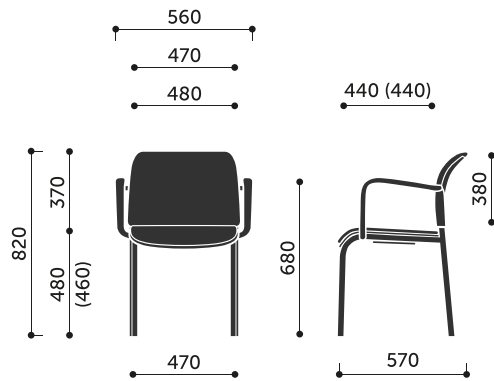
555V / 555V 2P



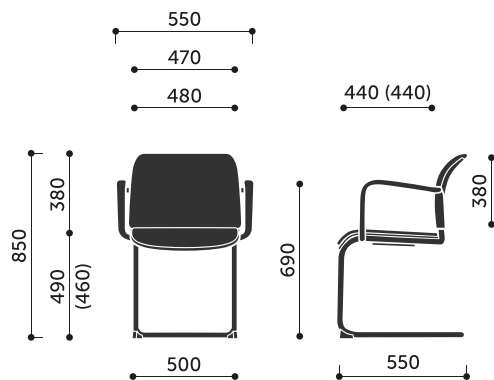
570H / 570H 2P



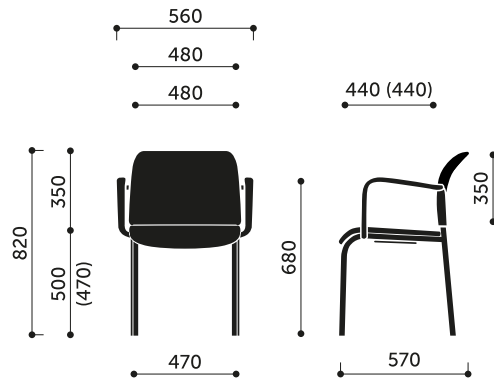
570V / 570V 2P



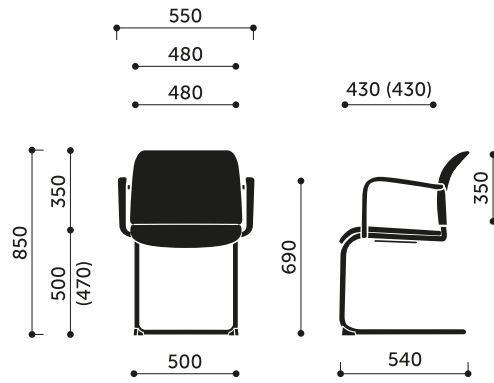
575H / 575H 2P



575V / 575V 2P



580H / 580H 2P



580V / 580V 2P