



Ariz

570V

Wyjątkowo komfortowe i lekkie krzesło konferencyjno - audytoryjne. Można je łączyć w rzędy, co sprawdzi się np. w salach wykładowych. Niezależnie od konfiguracji, to model, który pozwoli wygodnie się rozsiaść, zapewni elastyczność przestrzeni oraz bezpieczeństwo użytkowania.

Dane techniczne:

wersja produktu 570V

siedzisko i oparcie tapicerowane

stelaż

Metalowy pręt o przekroju ϕ 11 mm.

Wersje kolorystyczne:

- MetallicPro
- Chrom
- Czarny / RAL 9005
- Biały / RAL 9016
- Jasnoszary / NCS S 2500 N
- Szary / NCS S 6500 N
- Ciemnozielony / RAL 6004
- Granatowy / RAL 5003
- Burgund / RAL 3005
- Salvia/Zielony / RAL 6021
- Niebieski / RAL 5014
- Terracota / RAL 3012

blat

Z lewej lub z prawej strony, występuje tylko w wersji krzesel bez podłokietników, kolor stelaża blatu zawsze chrom.

podłokietniki

Metalowe, zintegrowane ze stelażem, wykończone nakładką PP (kolor nakładki PP koresponduje z kolorami tworzywa):

- nakładki podłokietników dostępne w kolorach maskownicy siedziska.

stopki

- standard – stopki z wkładką teflonową (uniwersalne),
- opcja – stopki z wkładką filcowa (do podłóg twardych).

siedzisko

- tapicerowane
 - pianka cięta - gęstość 35 kg/m³
 - maskownica: czarna (stelaż czarny i chromowany) i szara (stelaż metalik)

oparcie

- tapicerowane - pianka cięta - gęstość 35 kg/m³

waga netto

570V - 7,5 kg

570V 2P - 9,0 kg

waga brutto

570V - 11,5 kg

570V 2P - 13,0 kg

sztaplowanie

5/20* szt. - 570V, 570V 2P

*Sztaplowanie na wózku do transportu.

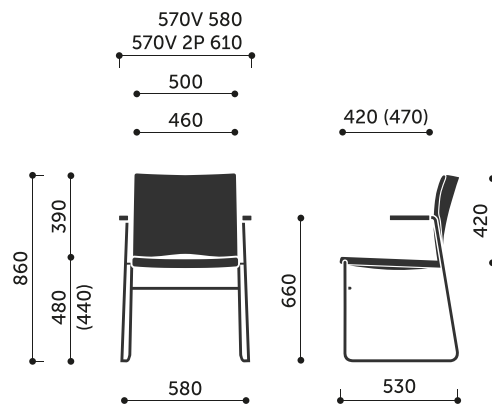
dodatkowe

- łączenie w rzędy
- wózek do transportu krzeseł (W)
- kosz na gazety (K)

Cechy kolekcji:

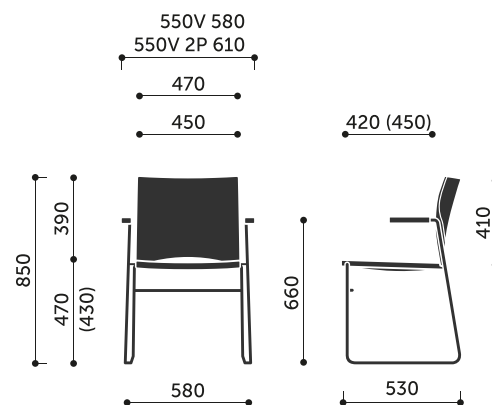
- szerokie możliwości konfiguracyjne, dzięki kilku kolorom plastików i szerokim wachlarzem tkanin tapicerskich
- wersje plastikowe, tapicerowane lub siatkowe
- dostępna wersja z wygodnym podłokietnikiem
- możliwość wysokiego sztaplowania (do 45 sztuk na specjalnym wózku do transportu krzeseł)
- opcja łączenia w rzędy, montażu blatu do pisania oraz kosza na gazety
- certyfikat Möbelfakta - gwarancja trwałości, bezpieczeństwa, dbałości o środowisko i odpowiedzialności społecznej podczas procesu produkcji

Wymiary:

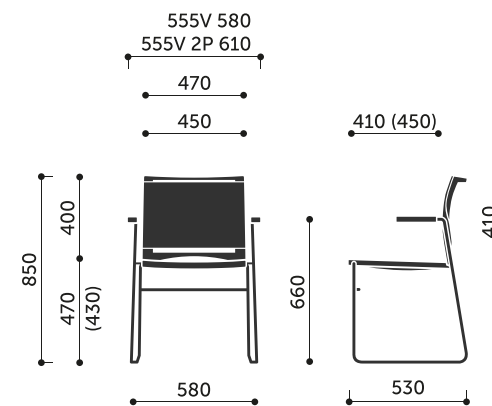


570V / 570V 2P

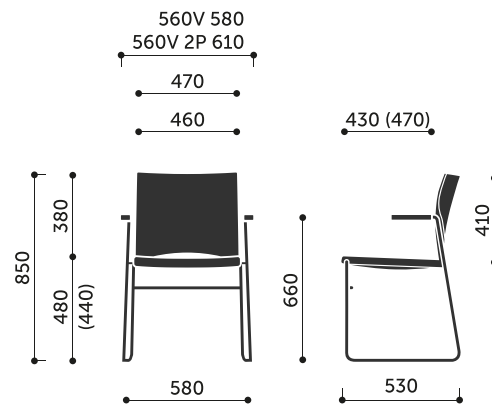
Wymiary innych modeli z kolekcji:



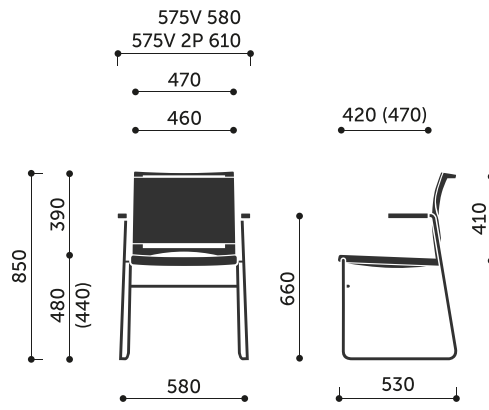
550V / 550V 2P



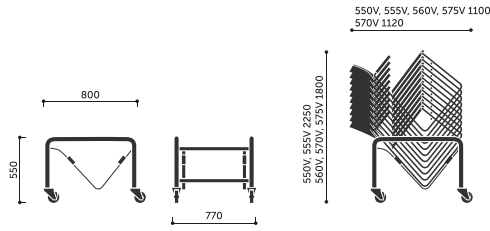
555V / 555V 2P



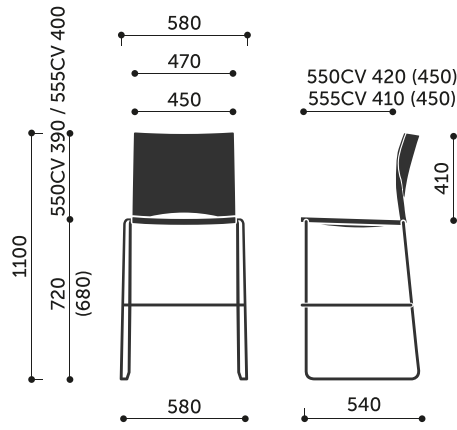
560V / 560V 2P



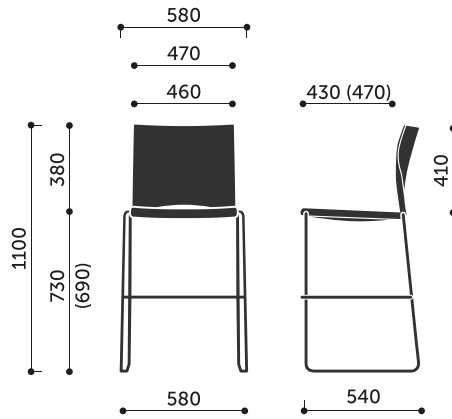
575V / 575V 2P



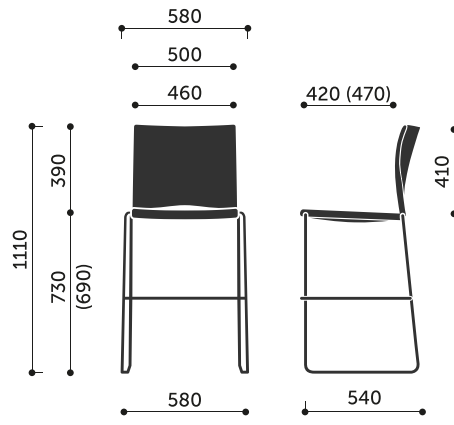
W



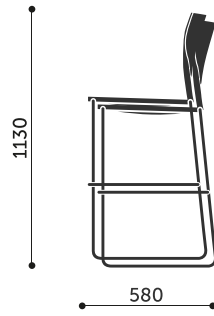
550CV / 555CV



560CV



570CV / 575CV



CV