



# Ariz

570CV

Wyjątkowo komfortowe i lekkie krzesło konferencyjno - audytoryjne. Można je łączyć w rzędy, co sprawdzi się np. w salach wykładowych. Niezależnie od konfiguracji, to model, który pozwoli wygodnie się rozsiaść, zapewni elastyczność przestrzeni oraz bezpieczeństwo użytkowania.

## Cechy kolekcji:

---

- szerokie możliwości konfiguracyjne, dzięki kilku kolorom plastików i szerokim wachlarzem tkanin tapicerskich
- wersje plastikowe, tapicerowane lub siatkowe
- dostępna wersja z wygodnym podłokietnikiem
- możliwość wysokiego sztaplowania (do 45 sztuk na specjalnym wózku do transportu krzeseł)
- opcja łączenia w rzędy, montażu blatu do pisania oraz kosza na gazety
- certyfikat Möbelfakta - gwarancja trwałości, bezpieczeństwa, dbałości o środowisko i odpowiedzialności społecznej podczas procesu produkcji

## Dane techniczne:

---

### wersja produktu: 570CV

krzesło barowe, siedzisko i oparcie tapicerowane

### stelaż

Metalowy pręt o przekroju fi 11 mm.

Wersje kolorystyczne:

- MetallicPro
- Chrom
- Czarny / RAL 9005
- Biały / RAL 9016
- Jasnoszary / NCS S 2500 N
- Szary / NCS S 6500 N
- Ciemnozielony / RAL 6004
- Granatowy / RAL 5003
- Burgund / RAL 3005
- Salvia/Zielony / RAL 6021
- Niebieski / RAL 5014

- Terracota / RAL 3012

### stopki

- telfonowe - uniwersalne
- filcowe - do podłóg twardych

### siedzisko

- tapicerowane
  - pianka cięta - gęstość 35 kg/m3
  - maskownica: czarna (stelaż czarny i chromowany ) i szara (stelaż metalik)

### oparcie

- tapicerowane - pianka cięta - gęstość 35 kg/m3

### waga netto

9,0 kg

### waga brutto

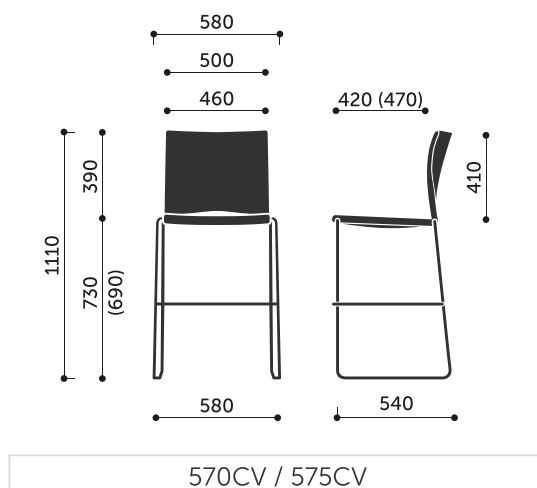
12,0 kg

### sztaplowanie

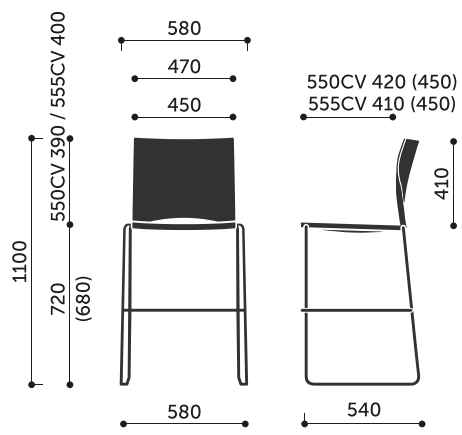
2 szt.

## Wymiary:

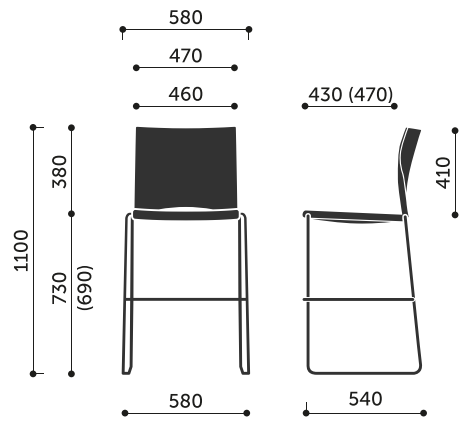
---



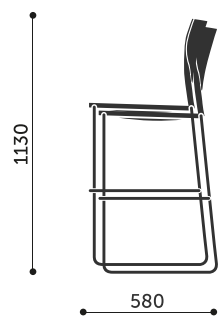
**Wymiary innych modeli z kolekcji:**



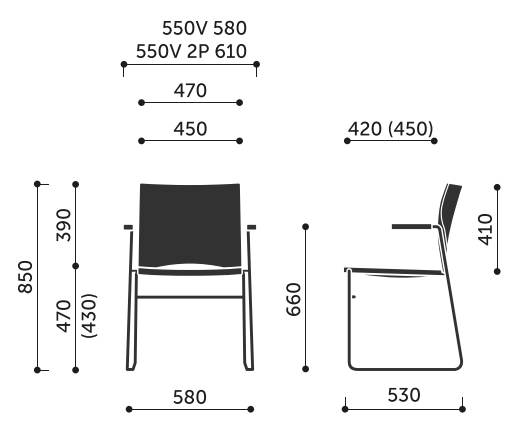
550CV / 555CV



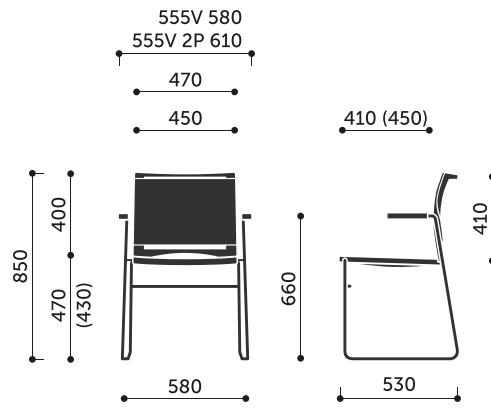
560CV



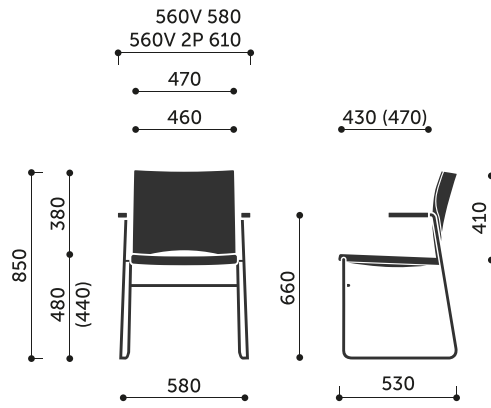
CV



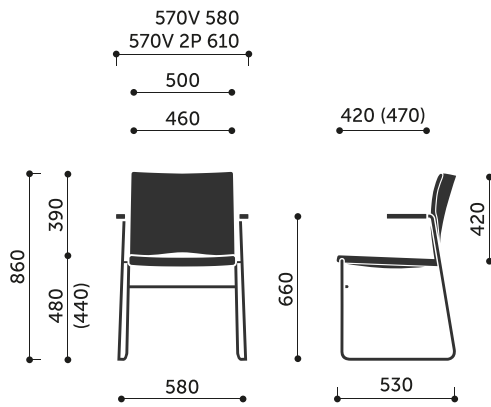
550V / 550V 2P



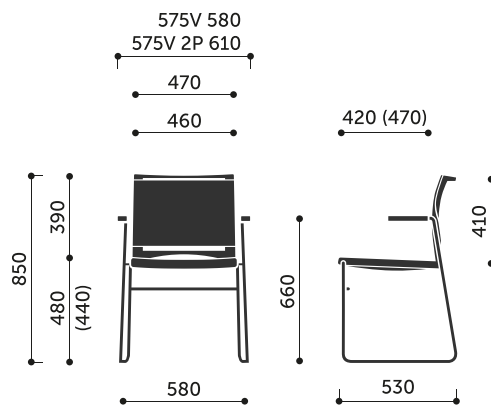
555V / 555V 2P



560V / 560V 2P



570V / 570V 2P



575V / 575V 2P

