



Ariz

555V

Wyjątkowo komfortowe i lekkie krzesło konferencyjno - audytoryjne. Można je łączyć w rzędy, co sprawdzi się np. w salach wykładowych. Niezależnie od konfiguracji, to model, który pozwoli wygodnie się rozsiaść, zapewni elastyczność przestrzeni oraz bezpieczeństwo użytkowania.

Cechy kolekcji:

- szerokie możliwości konfiguracyjne, dzięki kilku kolorom plastików i szerokim wachlarzem tkanin tapicerskich
- wersje plastikowe, tapicerowane lub siatkowe
- dostępna wersja z wygodnym podłokietnikiem
- możliwość wysokiego sztaplowania (do 45 sztuk na specjalnym wózku do transportu krzeseł)
- opcja łączenia w rzędy, montażu blatu do pisania oraz kosza na gazety
- certyfikat Möbelfakta - gwarancja trwałości, bezpieczeństwa, dbałości o środowisko i odpowiedzialności społecznej podczas procesu produkcji

Dane techniczne:

wersja produktu: 555V

siedzisko plastikowe, oparcie siatkowe

stelaż

Metalowy pręt o przekroju fi 11 mm.

Wersje kolorystyczne:

- MetallicPro
- Chrom
- Czarny / RAL 9005
- Biały / RAL 9016
- Jasnoszary / NCS S 2500 N
- Szary / NCS S 6500 N
- Ciemnozielony / RAL 6004
- Granatowy / RAL 5003
- Burgund / RAL 3005
- Salvia/Zielony / RAL 6021
- Niebieski / RAL 5014

- Terracota / RAL 3012

blat

Z lewej lub z prawej strony, występuje tylko w wersji krzesel bez podłokietników, kolor stelaża blatu zawsze chrom.

podłokietniki

Metalowe, zintegrowane ze stelażem, wykończone nakładką PP (kolor nakładki PP koresponduje z kolorami tworzywa):

- nakładki podłokietników dostępne w kolorach maskownicy siedziska.

stopki

- standard – stopki z wkładką teflonowa (uniwersalne),
- opcja – stopki z wkładką filcowa (do podłóg twardych).

siedzisko

- z tworzywa

oparcie

- siatkowe

waga netto

555V - 6,0 kg

555V 2P - 7,5 kg

waga brutto

555V - 10,0 kg

555V 2P - 11,5 kg

sztaplowanie

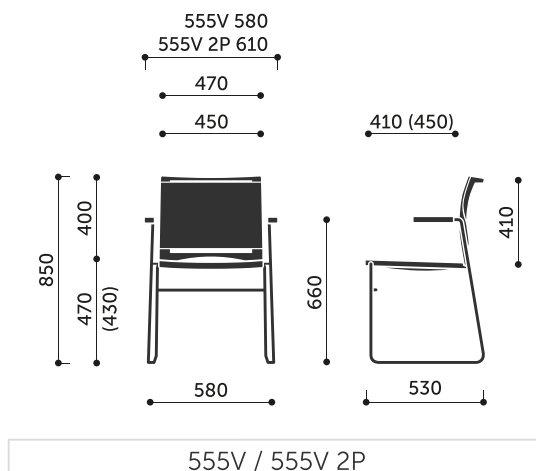
15/45* szt. - 555V

10/45* szt. - 555V 2P

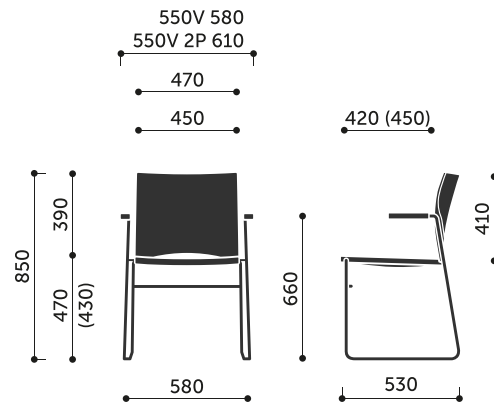
dodatkowe

- łączenie w rzędy
- wózek do transportu krzesel (W)
- kosz na gazety (K)

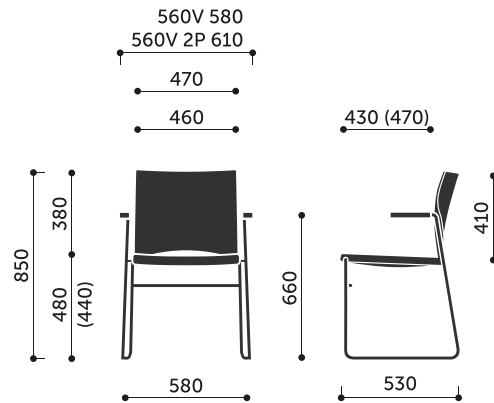
Wymiary:



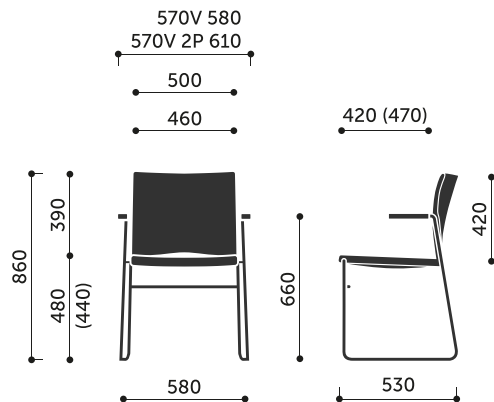
Wymiary innych modeli z kolekcji:



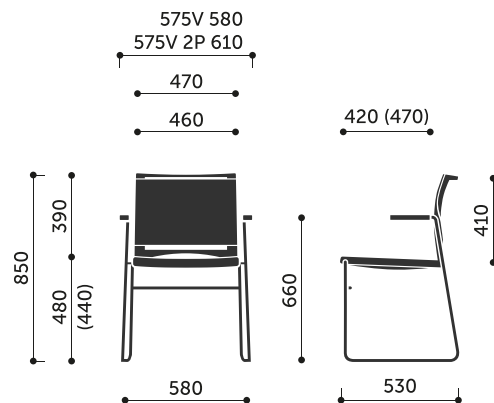
550V / 550V 2P



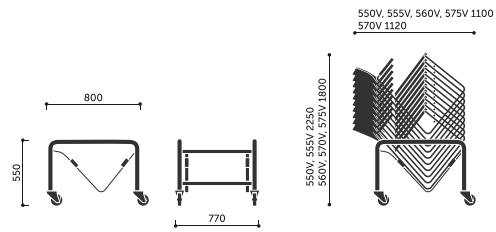
560V / 560V 2P



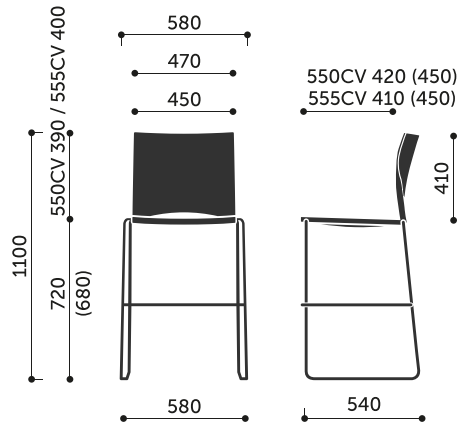
570V / 570V 2P



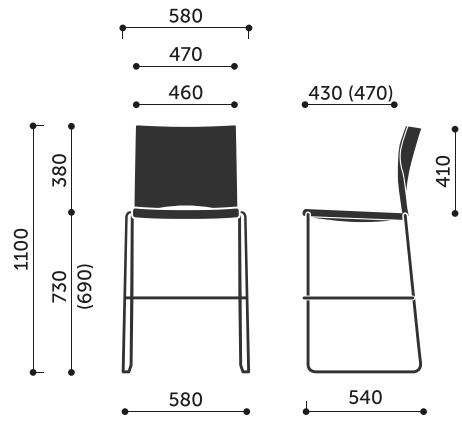
575V / 575V 2P



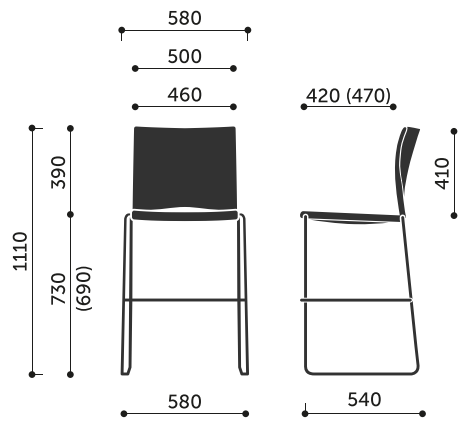
W



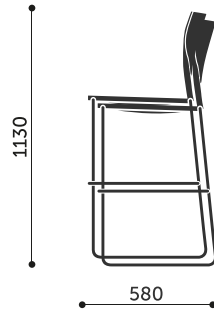
550CV / 555CV



560CV



570CV / 575CV



CV