



# Ariz

550V

Wyjątkowo komfortowe i lekkie krzesło konferencyjno - audytoryjne. Można je łączyć w rzędy, co sprawdzi się np. w salach wykładowych. Niezależnie od konfiguracji, to model, który pozwoli wygodnie się rozsiaść, zapewni elastyczność przestrzeni oraz bezpieczeństwo użytkowania.

## Cechy kolekcji:

---

- szerokie możliwości konfiguracyjne, dzięki kilku kolorom plastików i szerokim wachlarzem tkanin tapicerskich
- wersje plastikowe, tapicerowane lub siatkowe
- dostępna wersja z wygodnym podłokietnikiem
- możliwość wysokiego sztaplowania (do 45 sztuk na specjalnym wózku do transportu krzeseł)
- opcja łączenia w rzędy, montażu blatu do pisania oraz kosza na gazety
- certyfikat Möbelfakta - gwarancja trwałości, bezpieczeństwa, dbałości o środowisko i odpowiedzialności społecznej podczas procesu produkcji

## Dane techniczne:

---

### wersja produktu: 550V

siedzisko i oparcie plastikowe

### stelaż

Metalowy pręt o przekroju fi 11 mm.

Wersje kolorystyczne:

- MetallicPro
- Chrom
- Czarny / RAL 9005
- Biały / RAL 9016
- Jasnoszary / NCS S 2500 N
- Szary / NCS S 6500 N
- Ciemnozielony / RAL 6004
- Granatowy / RAL 5003
- Burgund / RAL 3005
- Salvia/Zielony / RAL 6021
- Niebieski / RAL 5014

- Terracota / RAL 3012

### blat

Z lewej lub z prawej strony, występuje tylko w wersji krzesel bez podłokietników, kolor stelaża blatu zawsze chrom.

### podłokietniki

Metalowe, zintegrowane ze stelażem, wykończone nakładką PP (kolor nakładki PP koresponduje z kolorami tworzywa):

- 550V 2P – nakładki podłokietników dostępne w kolorach krzesła,

### stopki

- standard – stopki z wkładką teflonowa (uniwersalne),
- opcja – stopki z wkładką filcową (do podłóg twardych).

### siedzisko

- z tworzywa

### oparcie

- z tworzywa

### waga netto

6,5 kg

### waga brutto

10,5 kg

### sztaplowanie

15/45\* szt. - 550V

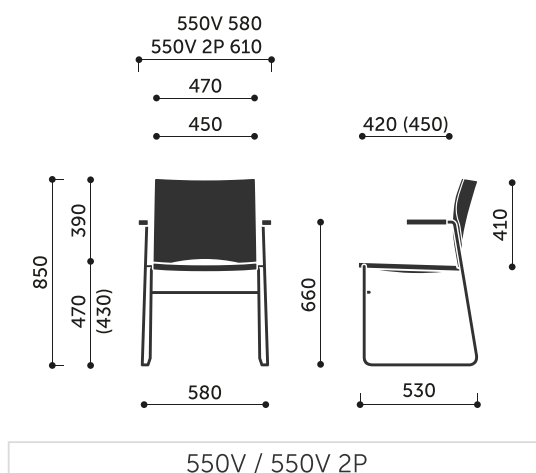
10/45\* szt. - 550V 2P

\*Sztaplowanie na wózku do transportu.

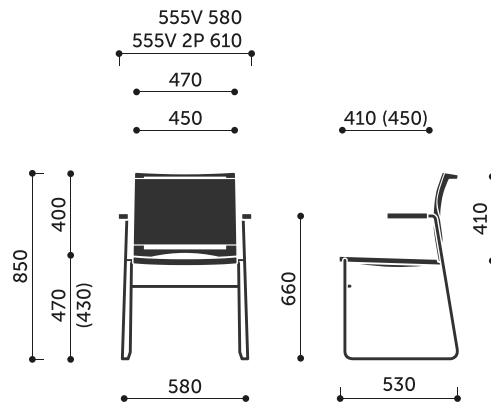
### dodatkowe

- łączenie w rzędy
- wózek do transportu krzesel (W)
- kosz na gazety (K)

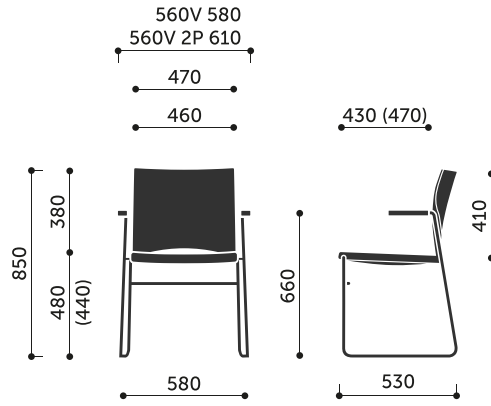
## Wymiary:



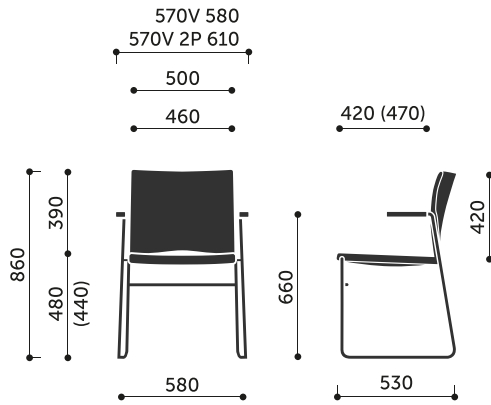
Wymiary innych modeli z kolekcji:



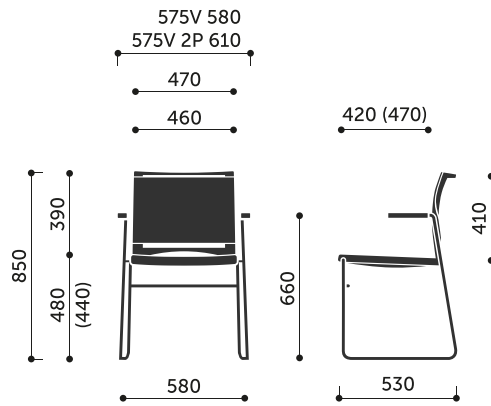
555V / 555V 2P



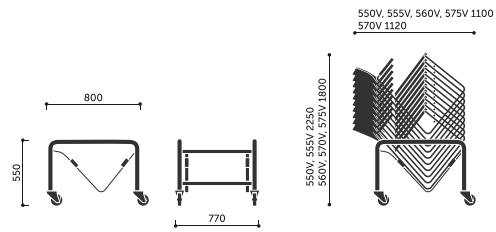
560V / 560V 2P



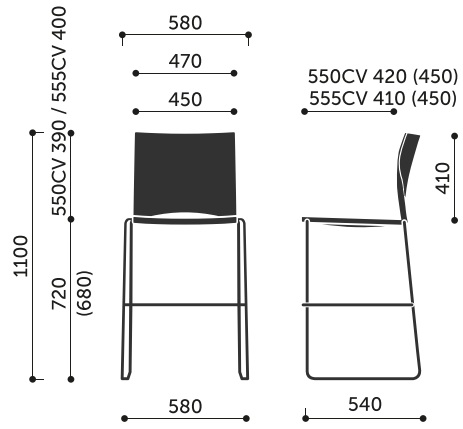
570V / 570V 2P



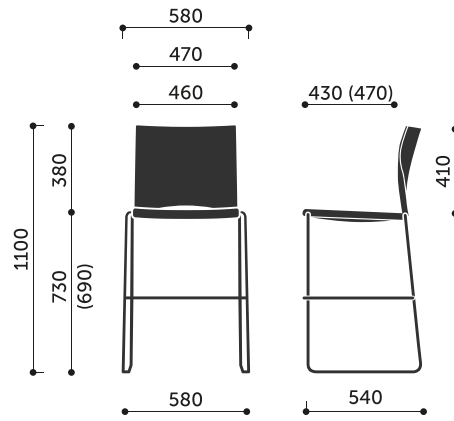
575V / 575V 2P



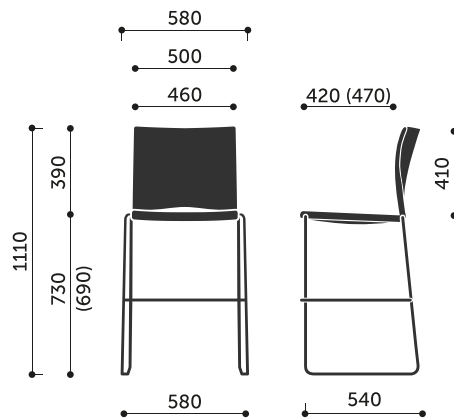
W



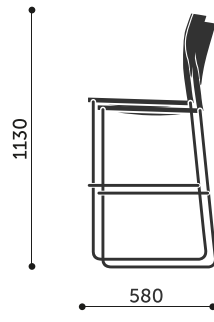
550CV / 555CV



560CV



570CV / 575CV



CV